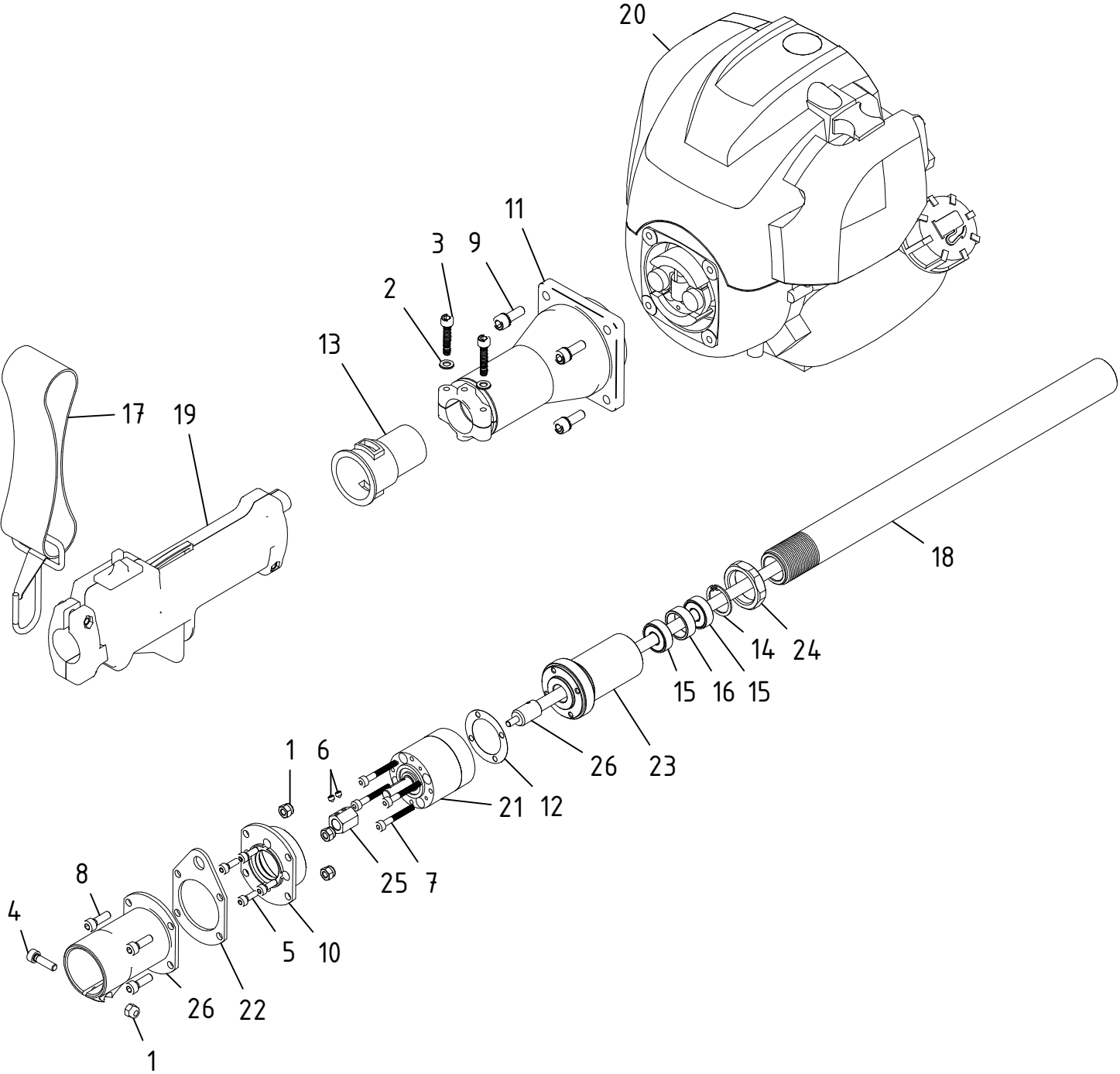


Unità di Potenza Power Motor PRO - POWE.0206

CAMPAGNOLA S.r.l - Tav.: 0350.0276 Release / Versione 03



Unità di Potenza Power Motor PRO - POWE.0206

CAMPAGNOLA S.r.l - Tav.: 0350.0276 Release / Versione 03

Pos	Q.tà	Codice	Descrizione
1	5	0100.0101	Dado autobl. M 5 - UNI 7473 zinc.
2	2	0101.0102	Rondella piana 5x10 - UNI 6592 zinc.
3	2	0106.0149	Vite TCCE M5x25 UNI 5931 zinc.
4	1	0106.0156	Vite TCCE M5x18 - UNI 5931 zinc.
5	4	0106.0157	Vite TCCE M 4x12
6	2	0106.0161	Vite STEI M4x5
7	4	0106.0197	Vite TCCE M4x30 UNI 5931
8	4	0106.0273	Vite TCCE M5x16 UNI 5931 zinc.
9	4	0106.0508	Vite TCCE M6x18+Schnorr
10	1	0122.0210	Flangia riduttore
11	1	0122.0211	Flangia Frizione Ø26-TJ27
12	1	0123.0323	Guarnizione PM42LN 9:1
13	1	0123.0335	Guarnizione interna Frizione
14	1	0126.0457	Anello seeger I22 UNI 7437 - DIN 472
15	2	0127.0117	Cuscinetto 608 2RS H SKF 8x22x7
16	1	0128.0227	Distanziale PM42LN 9:1
17	1	0131.0185	Cinghia
18	1	0140.0164	Impugnatura Kawasaki
19	1	0140.0165	Impugnatura Acceleratore TJ27
20	1	0146.0460	Motore Kawasaki TJ27E 9:1
21	1	0153.0198	Riduttore PM42LN 9:1
22	1	0160.0283	Attacco cinghia
23	1	0160.0289	Attacco impugnatura
24	1	0161.0111	Ghiera 26x1,5
25	1	0233.0004	Giunto riduttore
26	1	6160.0031	Gr. attacco a morsetto flangiato Ø34
26	1	6189.0011	Pignone completo PM42LN 9:1

